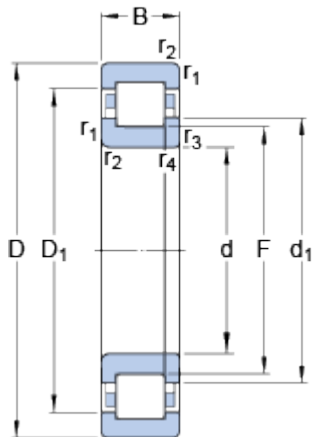


NUP 230 ECJ

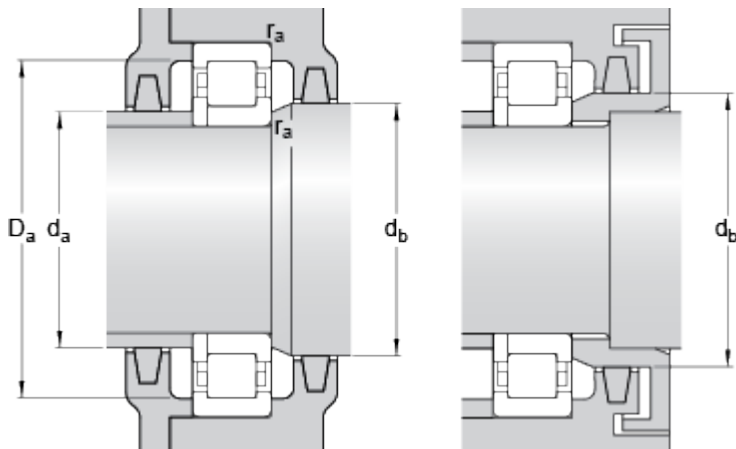
SKF Explorer

Rozměry



d	150	mm
D	270	mm
B	45	mm
d ₁	≈ 193	mm
D ₁	≈ 232.2	mm
F	182	mm
r _{1,2}	min. 3	mm
r _{3,4}	min. 3	mm

Připojovací rozměry



d _a	min. 164	mm
d _b	min. 196	mm
D _a	max. 254.6	mm
r _a	max. 2.5	mm

Data výpočtu

Základní dynamická únosnost	C	510	kN
Základní statická únosnost	C ₀	600	kN
Mezní únavové zatížení	P _u	64	kN
Referenční otáčky		2600	r/min
Mezní otáčky		2800	r/min
Výpočtový součinitel	k _r	0.15	

Calculation data

Výpočet zatížení: Mezní hodnota	e	0.2
Výpočet zatížení: Výpočtový součinitel	Y	0.6

Hmotnost

Hmotnost ložiska	10.689	kg
------------------	--------	----

